

Basis- und Aufbaukurse

- Siemens NX Basis für Umsteiger (N-B-003)
- Siemens NX Basis für BEMI-Konstrukteure (N-B-005)

- Siemens NX BM-Aufbau Wzg.-Flächen (N-A-004)
- Siemens NX Update DAG-Methodik (N-A-005)

Weitere Individualkurse und Workshops bieten wir Ihnen gerne auf Anfrage.

Anmeldung und Informationen:

Brigitte Falticica

Telefon: +49 89 1500 109-502

Mobil: +49 171 885 99 37

Mail: brigitte.falticica@edag-ps.com

Internet: www.feynsinn.de/schulungen/

Methodenkurse

- Siemens NX BM-Methodik Solid Werkzeugkonstruktion (N-M-004)
- Siemens NX BM-Methodik Wzg.-Flächen (N-M-005)
- Siemens NX Methodik DLP-Erstellung (Transferpressen) (N-M-008)

- Siemens NX Rohbauanlagenkonstruktion MBC (N-M-006)
- Siemens NX BEMI-Montage-Methodik MBC (N-M-009)

Weitere Individualkurse und Workshops bieten wir Ihnen gerne auf Anfrage.

Anmeldung und Informationen:

Brigitte Falticica

Telefon: +49 89 1500 109-502

Mobil: +49 171 885 99 37

Mail: brigitte.falticica@edag-ps.com

Internet: www.feynsinn.de/schulungen/



Spezialkurse

- Führungskräfte-Workshop – Siemens NX Grundlagen mit BM-Methodik für Werkzeugkonstruktion (N-S-006)
- Siemens NX Administration (N-S-007)
- Siemens NX Rohbauanlagenkonstruktion – LIGHT MBC (N-S-009)

- Siemens NX Mechatronics-Concept-Designer MCD (N-S-010)
- Virtuelle Inbetriebnahme mit Siemens NX-MCD (N-S-011)
- Siemens NXOpen Basis Workshop (N-S-012)

Weitere Individualkurse und Workshops bieten wir Ihnen gerne auf Anfrage.

Anmeldung und Informationen:

Brigitte Falticica

Telefon: +49 89 1500 109-502

Mobil: +49 171 885 99 37

Mail: brigitte.falticica@edag-ps.com

Internet: www.feynsinn.de/schulungen/



Tecnomatix-Schulungen

- Tecnomatix-Plant-Simulation (T-B-001)
- Tecnomatix-Process-Simulate (T-M-001)

Weitere Individualkurse und Workshops bieten wir Ihnen gerne auf Anfrage.

Anmeldung und Informationen:

Brigitte Falticica

Telefon: +49 89 1500 109-502

Mobil: +49 171 885 99 37

Mail: brigitte.falticica@edag-ps.com

Internet: www.feysinn.de/schulungen/

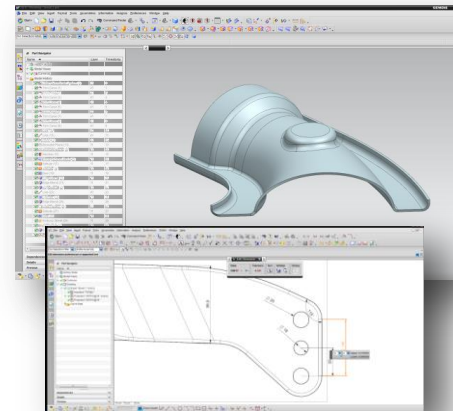


Siemens NX Basis für Umsteiger

Kursnummer: N-B-003

Ziel: Der Teilnehmer lernt die Grundfunktionen und Abläufe kennen, um Volumenkörper und Flächenmodelle in Siemens NX zu konstruieren und zu speichern. Weiterhin wird die Zeichnungsableitung bzw. das Erzeugen und Positionieren von Baugruppen vermittelt. Das Geometrieableiten von benachbarten Bauteilen ist ebenfalls Bestandteil.

- Übersicht, Oberfläche, Funktionsweise & Philosophie von Siemens NX
- Erstellen & Modifizieren von parametrisch assoziativen Bauteilen mit Flächen & Solids
- Strukturieren von Bauteilen
- Gegenüberstellung von Siemens NX- und CATIA V5-Funktionen
- Definieren von Materialeigenschaften & Prüfung der Datenqualität mit Siemens NX-eigenen Prüftools
- Aufbau von Baugruppen & Positionierung von Einzelteilen
- Analysieren von Bauteilstrukturen & Überprüfung der Datenqualität
- Grundlagen der Zeichnungsableitung
- Analysieren & Messen der Geometrie im Einzelteil & in Baugruppen



Kursdauer:
5 Tage

Geplante Termine:
auf Anfrage

Kontakt:
Brigitte Falticica
Telefon: +49 89 1500 109-502
Mobil: +49 171 885 99 37
brigitte.falticica@edag-ps.com

Preis pro Teilnehmer:
2.200,00 €

Zielgruppe:
Konstrukteure, die von CATIA auf NX umsteigen

Voraussetzungen:
assoziative sketchbasierte
Konstruktionskenntnisse,
möglichst mit CATIA

[www.feynsinn.de/schulungen/
lernwerk@edag-ps.de](http://www.feynsinn.de/schulungen/lernwerk@edag-ps.de)

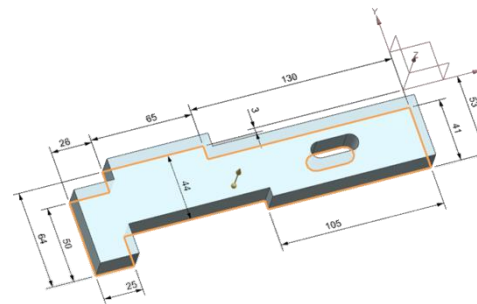
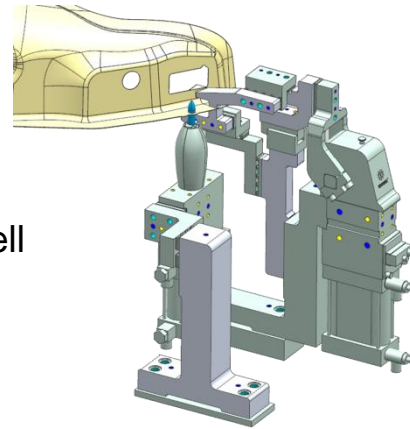


Siemens NX Basis für BEMI-Konstrukteure

Kursnummer: N-B-005

Ziel: Der Teilnehmer soll die Grundlagen des CAD-Systems Siemens NX kennen und beherrschen lernen. Er erlernt die Grundfunktionalitäten des Systems und ist nach dem Kurs in der Lage, Solidbauteile mit Siemens NX-Standardfunktionen zu erstellen, sowie Baugruppen zu erstellen und abzuändern.

- Übersicht, Oberfläche, Funktionsweise und Philosophie von Siemens NX
- Erstellen und Modifizieren von parametrisch assoziativen Bauteilen
- Einfache Bearbeitungen an einem Flächenmodell und Weiterverarbeitung in der Solidkonstruktion
- Definieren von Farb- und Materialeigenschaften mit Siemens NX Standardfunktionen
- Aufbau von Baugruppen und Positionierung von Einzelteilen
- Bauteilkonstruktion im Baugruppenkontext mit Hilfe von Verlinkungen (Wave Links)
- Analysieren und Messen der Geometrie im Einzelteil und in Baugruppen
- Grundlagen der Zeichnungserstellung



Kursdauer:
4 Tage

Geplante Termine:
auf Anfrage

Kontakt:
Brigitte Faltica
Telefon: +49 89 1500 109-502
Mobil: +49 171 885 99 37
brigitte.faltica@edag-ps.com

Preis pro Teilnehmer:
2.200,00 €

Zielgruppe:
Key-User
Rohbauanlagenkonstrukteure

Voraussetzungen:
assoziative sketchbasierte
Konstruktionskenntnisse,
möglichst mit CATIA-
Grundkenntnisse in Rohbau-
anlagenentwicklung
(wünschenswert)

www.feysinn.de/schulungen/
lernwerk@edag-ps.de

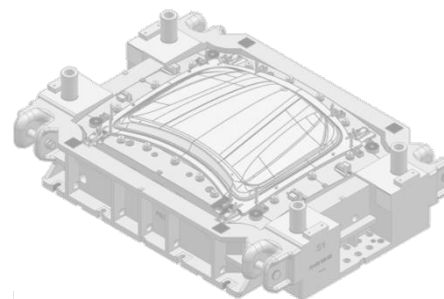
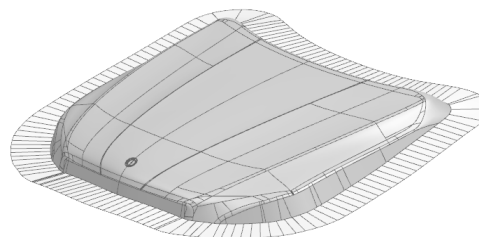


Siemens NX BM-Aufbau Wzg.-Flächen

Kursnummer: N-A-004

Ziel: Der Teilnehmer wird die wichtigsten Kurven- und Freiformflächen-Funktionen im Werkzeug-Umfeld Kennenlernen und Anwenden. Weiterhin wird das Analysieren der Ergebnisse vermittelt. Darüber hinaus werden grundlegende Arbeitsweisen im Einzelteil und in der Baugruppe wiederholt und vertieft. Der Teilnehmer erhält einen Überblick über den Aufbau des sog. Daimler-Masterfile.

- Wiederholen wichtiger Siemens NX Grundlagen
- Aufbau des Daimler-Masterfiles
- Arbeitstechniken in Einzelteil und in der Baugruppe
- Ableiten und Erstellen von Kurven
- Analysieren dieser Kurven
(z.B. durch Anzeigen der Krümmungskämme, ...)
- Überblick über die Kurvenanalyse-Funktionen
- Verlängern, Füllen, Überbrücken und Verrunden von Freiformflächen und Analysieren dieser Flächen (Spiegellinien/Reflexionslinien, ...)
- Verformen/Überbiegen von Freiformflächen mit der globalen Formgebung
- Überblick über die Flächenanalyse-Funktionen
- Erstellen einer Flanschabwicklung und einer Beschnittwinkelkontrolle



Kursdauer:
3,5 Tage

Geplante Termine:
auf Anfrage

Kontakt:
Brigitte Falticica
Telefon: +49 89 1500 109-502
Mobil: +49 171 885 99 37
brigitte.falticica@edag-ps.com

Preis pro Teilnehmer:
1.800,00 €

Zielgruppe:
Methodenplaner

Voraussetzungen:
NX-BM-Basiskurs Werkzeugbau
oder vergleichbare
Grundkenntnisse

[www.feynsinn.de/schulungen/
lernwerk@edag-ps.de](http://www.feynsinn.de/schulungen/lernwerk@edag-ps.de)

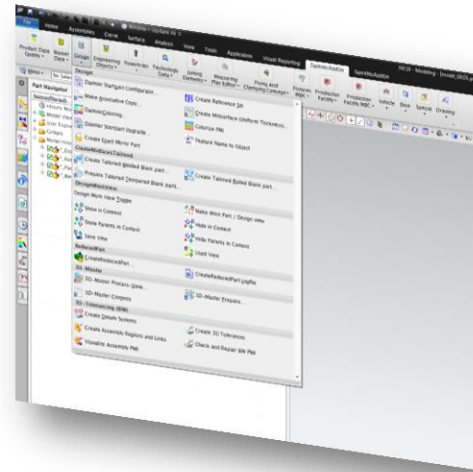


Siemens NX Update DAG-Methodik

Kursnummer: N-A-005

Ziel: Dem Teilnehmer werden in diesem Aufbaukurs die Grundzüge der allgemeinen Daimler Siemens NX-Methodik vermittelt. Zudem lernt er die wichtigsten Daimler Add-ons kennen, die während des OEM-unabhängigen Siemens NX Basiskurses noch nicht behandelt wurden.

- Arbeiten mit dem Daimler-Startpart und dem Daimler Add-on StartPart-Configurator
- Daimler-spezifische Tools zur Materialvergabe und Daimler-Materialdatenbank
- Daimler Add-on Tool zur Bohrungserstellung
- Fertigstellung einer Einzelteilkonstruktion und Vorbereitung zur Freigabe
- Qualitätskontrolle eines Bauteils
- Aufbauen einer Daimler-konformen Assembly-Struktur
- Anlegen eines Zeichnungsrahmens und Titelblocks im Drafting mit Hilfe der zugehörigen Daimler Add-on



Kursdauer:
1 Tag

Geplante Termine:
auf Anfrage

Kontakt:
Brigitte Faltica
Telefon: +49 89 1500 109-502
Mobil: +49 171 885 99 37
brigitte.faltica@edag-ps.com

Preis pro Teilnehmer:
400,00 €

Zielgruppe:
Key-User
Rohbauanlagenkonstrukteure

Voraussetzungen:
NX-Basis

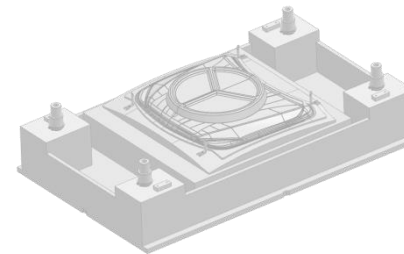
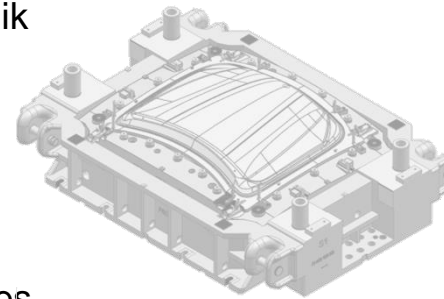
[www.feynsinn.de/schulungen/
lernwerk@edag-ps.de](http://www.feynsinn.de/schulungen/lernwerk@edag-ps.de)



Kursnummer: N-M-004

Ziel: Der Teilnehmer lernt die Daimler BM-Methodik zur Konstruktion von Groß- und Stanzwerkzeugen kennen. Darüber hinaus wird der Umgang mit hierfür erforderlichen BM-spezifischen Tools zur Integration von Norm- und Anfertigungsteilen sowie Ableiten von Stücklisteninformationen erlernt.

- Übersicht über die Siemens NX BM-Layer-Methodik
- Überblick über die Siemens NX BM-Konstruktionsmethodik
- Kennenlernen und Arbeiten mit BM-spezifischen Start-Parts und ZB-Strukturen
- Schrittweise Konstruktion eines Umformwerkzeuges
- Integration von Norm- & Anfertigungsteilen mit BM-spezifischen Tools
- Erzeugen von Bohrfeatures mit Hilfe des BM-spezifischen Hole-Feature-Module (HFM)
- Erzeugen von Stücklisten mit Hilfe des BM-spezifischen Stücklistenmoduls (SLM)
- Erstellen und durchführen werkzeuginterner Kollisionsuntersuchungen mit Hilfe von Siemens NX „Die Validation“



Kursdauer:
5 Tage

Geplante Termine:
auf Anfrage

Kontakt:
Brigitte Falticica
Telefon: +49 89 1500 109-502
Mobil: +49 171 885 99 37
brigitte.falticica@edag-ps.com

Preis pro Teilnehmer:
2.400,00 €

Zielgruppe:
Werkzeugkonstruktoren

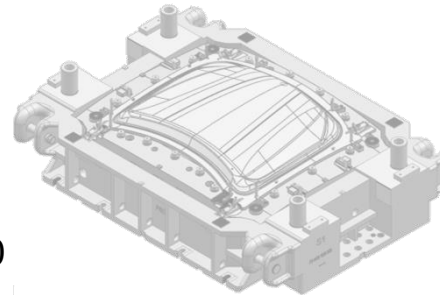
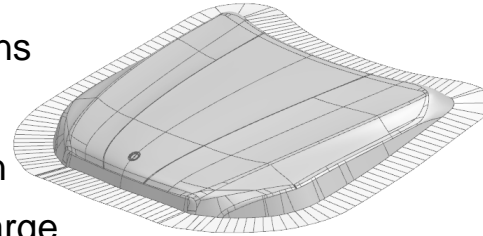
Voraussetzungen:
NX-Basis oder
NX-BM-Basiskurs Werkzeugbau

www.feynsinn.de/schulungen/
lernwerk@edag-ps.de



Ziel: Überblick über den Methodenplan und Aufbau von Wirkflächen einer Ziehanlage in der OP20. Erstellung von Beschnitten in der OP30 und OP40 sowie Konstruktion von Obermessern, Niederhalter und Abkantbacken in Folgeoperationen. Abschließender Austausch des Konstruktionsdatensatzes (KDS) und Aktualisierung des Modells.

- Überblick über die Aufgabe eines Methodenplans
- Daten importieren, WAVE-Struktur erstellen
- Erstellen von Anbaugeometrien und Ziehzargen
- Verrunden der Anbaugeometrien mit der Ziehzarge
- Verrunden des Stempels mit dem Blechhalter
- Erstellen einer Sicke im Blechhalter (UDF)
- Erstellen eines Enddruckstempels
- Abschließen der OP20 und Vorbereiten der OP30
- Erstellen von Beschnittkurven für OP30 und OP40 anhand einer Flanschabwicklung
- Erstellen von Hinterfräs- und Schnittflächen für die OP30
- Freifräsen der Bereiche zwischen den OP30-Beschnitten im Unterteil
- Konstruieren eines Obermessers und eines Niederhalters der OP40
- Erstellen von Abkantbacken der OP50
- Einarbeiten von Änderungen (KDS austauschen und Update des Modells)



Kursdauer:
5 Tage

Geplante Termine:
auf Anfrage

Kontakt:
Brigitte Falticica
Telefon: +49 89 1500 109-502
Mobil: +49 171 885 99 37
brigitte.falticica@edag-ps.com

Preis pro Teilnehmer:
2.400,00 €

Zielgruppe:
Methodenplaner

Voraussetzungen:
NX-BM-Basiskurs Werkzeugbau
bzw. NX-BM-Aufbau
Wzg.-Flächen

www.feynsinn.de/schulungen/
lernwerk@edag-ps.de

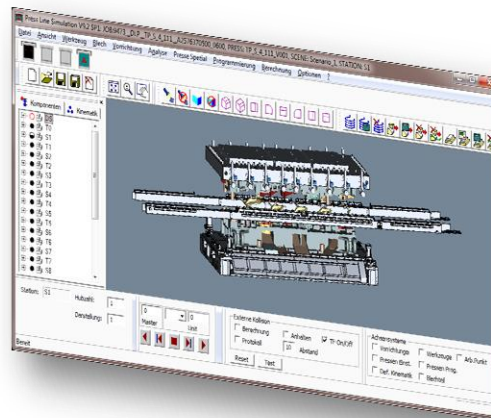


Siemens NX Methodik DLP-Erstellung (Transferpressen)

Kursnummer: N-M-008

Ziel: Der Teilnehmer lernt den Daimler-spezifischen Prozess zur Erstellung von kinematischen Durchlaufplänen im System „Siemens Tecnomatix Press Line Simulation“ kennen. Ebenso wird der Prozess zur Konstruktion von teilegebundenem Mechanisierungszubehör vermittelt sowie die Gesamtsimulation mit Kollisionskontrolle in PLS nach der Integration aller Siemens NX-Konstruktionsdaten.

- Einführung Bestandteile eines statischen Durchlaufplans (Siemens NX)
- Übersicht, Oberfläche, Funktionsweise und Philosophie von PLS
- Datenbereitstellung aus dem Daimler Siemens NX BM-Katalog
- Import von Bauteilen und TMZ von Siemens NX nach PLS
- Presseneinstellungen modifizieren und Transferbewegung programmieren
- Erstellung von Bauraumvolumen für die Werkzeugkonstruktion
- TMZ-Konstruktion in Siemens NX
- Datenableitung aus TMZ (Stückliste, Greifer-Maßblatt, Gestängezeichnungen)
- Komplettierung des kinematischen Durchlaufplans in PLS (TMZ, Werkzeug)
- Durchlaufsimulation und Kollisionsprüfung
- Messmethoden in PLS



Kursdauer:
4 Tage

Geplante Termine:
auf Anfrage

Kontakt:
Brigitte Faltica
Telefon: +49 89 1500 109-502
Mobil: +49 171 885 99 37
brigitte.faltica@edag-ps.de

Preis pro Teilnehmer:
2.400,00 €

Zielgruppe:
Werkzeugkonstrukteure

Voraussetzungen:
NX-Kenntnisse in der Werkzeugkonstruktion (Solid- und Flächenkonstruktion, Assembly)

www.feynsinn.de/schulungen/
lernwerk@edag-ps.de

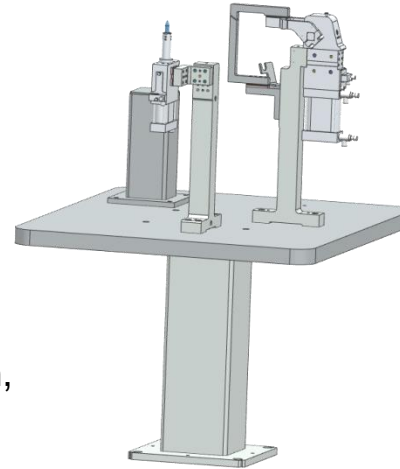


Siemens NX Rohbauanlagenkonstruktion MBC

Kursnummer: N-M-006

Ziel: Der Teilnehmer soll die Arbeitsweise des Bereichs Serien-Rohbauanlagenkonstruktion MBC beherrschen lernen. Dabei werden anhand von Beispielen die verschiedenen Phasen der Rohbauanlagenentwicklung, wie z.B. Datenbereitstellung, Konstruktion, Datenlieferung oder Konstruktionsänderung betrachtet.

- Überprüfung bereitgestellter Daten für die Rohbauanlagenkonstruktion
- Kennenlernen der Modellnamensystematik für BEMI-Rohbauanlagen im Bereich MBC
- Aufbau einer Smaragdkonformen BEMI-Struktur
- Aufbau einer Vorrichtungsstruktur anhand des Spann- und Fixierkonzept (SFK)
- Konstruktion von Kontursteinen, Anfertigungsteilen, Biegeteilen mit Abwicklung und Schweißteilen
- Aufbereitung einer Kinematik mit Hilfe des KMD-Tools und Bereitstellung der Daten für die Simulation
- Anpassung einer Vorrichtungsstruktur nach Bauteiländerungen
- Einführung in die Siemens NX BEMI-Zeichnungserstellung unter Verwendung BEMI-spezifischer Tools und Ableitung von Zeichnungsansichten
- Dokumentation und Erstellung von Stücklisten mit Hilfe des SLE-Modul
- Datenaufbereitung: Strukturierte Bereitstellung der Daten und Datenversand an Daimler



Kursdauer:
4 Tage

Geplante Termine:
auf Anfrage

Kontakt:
Brigitte Falticica
Telefon: +49 89 1500 109-502
Mobil: +49 171 885 99 37
brigitte.falticica@edag-ps.com

Preis pro Teilnehmer:
2.400,00 €

Zielgruppe:
Key-User
Rohbauanlagenkonstrukteure

Voraussetzungen:
Siemens NX-Basiskurs
Grundkenntnisse in:
- BEMI-Montageentwicklung
- Daimler-Liefervorschrift für Anlagendokumentation

[www.feysinn.de/schulungen/
lernwerk@edag-ps.de](http://www.feysinn.de/schulungen/lernwerk@edag-ps.de)



Siemens NX BEMI-Montage-Methodik MBC

Kursnummer: N-M-009

Ziel: Der Teilnehmer lernt die Klassifikation von Anlagenkomponenten in der Montage und Datenqualitätsanforderungen sowie den Aufbau des Montageanlagenmodells und Aufbau von nativen daimlerkonformen Siemens NX Konstruktionen kennen. Darüber hinaus werden Teilnehmer Zeichnungserstellung, Dokumentation und Datenlieferung an Daimler vermittelt.

- Klassifikation von Anlagenkomponenten in der Montage und Datenqualitätsanforderungen
- Aufbau des Montageanlagenmodells in Siemens NX
- Aufbau von nativen daimlerkonformen Siemens NX Konstruktionen
- Kennenlernen der Modellnamensystematik für BEMI Montage im Bereich MBC
- Aufbau einer Smaragdkonformen BEMI Montage-Struktur
- Konstruktion von Anfertigungsteilen, Biegeteilen mit Abwicklung und Schweißteilen
- Spiegeln von Baugruppen und Übernahme von Unterbaugruppen
- Aufbereitung von Katalogteilen
- Einführung in die Siemens NX BEMI-Montage-Zeichnungserstellung unter Verwendung BEMI-spezifischer Tools und Ableitung von Zeichnungsansichten
- Dokumentation und Erstellung von Stücklisten mit Hilfe des SLE-Modul
- Datenaufbereitung: Strukturierte Bereitstellung der Daten und Datenversand an Daimler

Kursdauer:

4 Tage

Geplante Termine:

auf Anfrage

Kontakt:

Brigitte Falticica
Telefon: +49 89 1500 109-502
Mobil: +49 171 885 99 37
brigitte.falticica@edag-ps.com

Preis pro Teilnehmer:

2.400,00 €

Zielgruppe:

Key-User
BEMI-Montage Konstrukteure

Voraussetzungen:

Siemens NX-Basiskurs
Grundkenntnisse in:
- BEMI-Montage
- Daimler-Liefervorschrift für
Anlagendokumentation

www.feynsinn.de/schulungen/
lernwerk@edag-ps.de

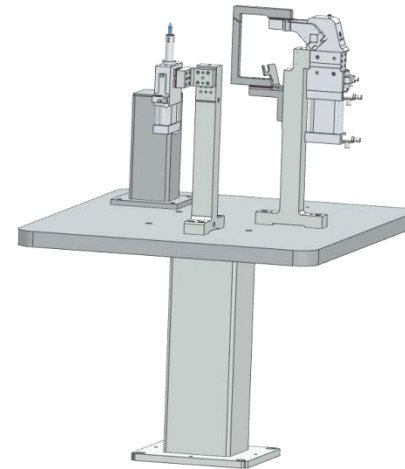


Siemens NX Rohbauanlagenkonstruktion-Light MBC

Kursnummer: N-S-009

Ziel: Die Teilnehmer können Produktdaten in Siemens NX einlesen, betrachten und für die Dokumentation bearbeiten. Sie können grundlegende Untersuchungen in Siemens NX durchführen, notwendige Fertigungsinformationen auslesen und Bilder aus Siemens NX heraus erstellen.

- Kennenlernen der Siemens NX-Daimler-Umgebung
- Erlernen von Basisfunktionen innerhalb Siemens NX, z.B. Maussteuerung, Messen, Sichtensteuerung
- Umgang mit Assembly-Strukturen (z.B. laden Vorhandener sowie Erstellen eigener Parts\ Baugruppen)
- Anzeigen von Schweiß- und Klebeverbindungen
- Erzeugen von Schnitten
- Erstellen von Screenshots
- Daimler-Spezifika – Kurzüberblick (Wichtige Tools im Umfeld der RB-Anlagenkonstruktion für DAG MBC)



Kursdauer:
2 Tage

Geplante Termine:
auf Anfrage

Kontakt:
Brigitte Falticica
Telefon: +49 89 1500 109-502
Mobil: +49 171 885 99 37
brigitte.falticica@edag-ps.com

Preis pro Teilnehmer:
1.100,00 €

Zielgruppe:
Planer, Vertriebler,
Führungskräfte

Voraussetzungen:

- PC Grundkenntnisse
- Grundwissen zu RB-Anlagenkonstruktion und Planung

[www.feysinn.de/schulungen/
lernwerk@edag-ps.de](http://www.feysinn.de/schulungen/lernwerk@edag-ps.de)

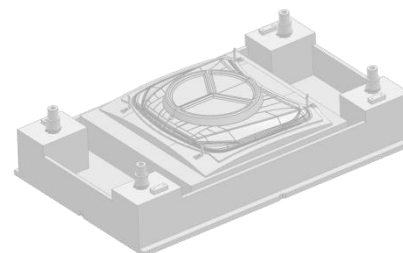
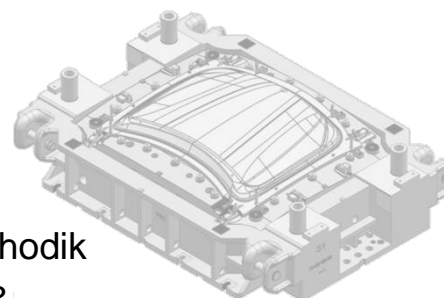


Führungskräfte-Workshop – Siemens NX Grundlagen mit BM-Methodik für Werkzeugkonstruktion

Kursnummer: N-S-006

Ziel: Der Teilnehmer lernt Grundfunktionalitäten in Siemens NX kennen, wie beispielsweise das Öffnen und Schließen sowie Ein- und Ausblenden von Einzelteilen und Baugruppen, das Handling von Werkzeugen in Siemens NX (drehen, schwenken, etc.) und einfache DMU-Funktionalitäten zum Vermessen und Erzeugen von Schnitten. Darüber hinaus werden die wichtigsten Grundlagen der Daimler BM-Werkzeugkonstruktionsmethodik vermittelt. Die Struktur der Umformwerkzeuge in Siemens NX und der grundlegende Umgang mit Layern sind Bestandteil.

- Öffnen & Schließen von Werkzeugen
- Handling von Werkzeugen in Siemens NX (drehen, schwenken, zoomen etc.)
- Grundlagen der Layersteuerung & BM-Layermethodik
- Ein-\ Ausblenden von Einzelteilen, Baugruppen & Unterbaugruppen
- Schnitte erzeugen in Siemens NX
- Screenshots/Bilder erstellen (in Siemens NX oder allg.)



Kursdauer:
1 Tag

Geplante Termine:
auf Anfrage

Kontakt:
Brigitte Falticica
Telefon: +49 89 1500 109-502
Mobil: +49 171 885 99 37
brigitte.falticica@edag-ps.com

Preis pro Teilnehmer:
600,00 €

Zielgruppe:
alle

Voraussetzungen:
keine

[www.feynsinn.de/schulungen/
lernwerk@edag-ps.de](http://www.feynsinn.de/schulungen/lernwerk@edag-ps.de)



Siemens NX Administration

Kursnummer: N-S-007

Ziel: Die Teilnehmer werden in die Lage versetzt, Installationen von Siemens NX Software, Servern und Clientlandschaften und deren Systempflege selbstständig durchzuführen.

- Siemens NX Neuinstallation und Updates bei mehreren und parallel laufenden Hauptversionen und Patchlevels
- Siemens NX Dokumentation (Unterstützung mehrerer Sprachen)
- Server installieren und verwalten
- Composite-ID
- Lizenzserver einrichten
- Lizenz-Datei anpassen
- Lizenzen abfragen
- System-Bibliothek installieren
- Bibliothek in Siemens NX auflisten (Verzeichnis für Einzelteile)
- Download und Installation von notwendigen Umgebungen
- Systempflege
- Ausgabegeräte (Drucker und Plotter)
- Konfiguration (Benutzeroberfläche, Rollen und Templates)
- Speicherort der LOG-Dateien
- Temporäre Dateien
- Tipps und Tricks

Kursdauer:
2 Tage

Geplante Termine:

auf Anfrage

Kontakt:
Brigitte Falticica
Telefon: +49 89 1500 109-502
Mobil: +49 171 885 99 37
brigitte.falticica@edag-ps.com

Preis pro Teilnehmer:
2.200,00 €

Zielgruppe:
alle

Voraussetzungen:
keine

[www.feynsinn.de/schulungen/
lernwerk@edag-ps.de](http://www.feynsinn.de/schulungen/lernwerk@edag-ps.de)



Siemens NX Mechatronics-Concept-Designer MCD

Kursnummer: N-S-010

Ziel: Mit Siemens NX Mechatronics-Concept-Designer können Konstruktionen extrem schnell "zum Leben erweckt" werden. Es werden auf Basis der Original-Konstruktionsdaten Kinematiken und Bewegungssequenzen definiert, so dass das geplante Maschinen- und Anlagenkonzept frühzeitig, schnell und einfach visualisiert werden kann.

- Import von Konstruktionen aus Fremdsystemen
- Kinematisieren von Konstruktionen mit Rigid Bodies, Joints
- Definition von Bewegungen mit Position Controls, Speed Controls und Operations
- Bewegungssequenzen mit dem Sequenzeditor
- Sensoren und Reaktion auf Sensorzustände
- Dimensionieren von Motoren mit Sizer
- Kopplung von Antrieben mit Übersetzungen (Gears) sowie CAM-Profilen sowie Export zu Scout

Kursdauer:
3 Tage

Geplante Termine:
auf Anfrage

Kontakt:
Brigitte Falticica
Telefon: +49 89 1500 109-502
Mobil: +49 171 885 99 37
brigitte.falticica@edag-ps.com

Preis pro Teilnehmer:
1.800,00 €

Zielgruppe:
alle

Voraussetzungen:
Grundlagen der Konstruktion im Bereich Maschinenbau.
Basiskenntnisse in der EDV und im Umgang mit einem PC sind unbedingt erforderlich.

www.feynsinn.de/schulungen/
lernwerk@edag-ps.de



Virtuelle Inbetriebnahme mit Siemens NX MCD

Kursnummer: N-S-011

Ziel: Sie lernen, wie mit Hilfe von Siemens NX Mechatronic-Concept-Designer Entwicklung, Test und Inbetriebnahme von Automationstechnik erheblich beschleunigt werden kann. Auf Basis eines mechatronischen Entwicklungsprozesses kann direkt auf Basis der 3D-Daten in Siemens NX die reale industrielle Steuerungs-technik (NC-Steuerung, SPS-Steuerung oder Robotersteuerung) virtuell in Betrieb genommen werden.

- Erstellung der grundlegenden kinematischen Elemente (Starrkörper, Gelenke und Achsen)
- Definition der Sensoren und Aktuatoren
- Verbindung der Sensoren und Aktuatoren mit mechatronischen Verhaltensmodellen aus Simit
- Erstellen von Sensor- / Aktuatorverhaltensmodellen in Simit
- Standardisierung mit Simit-Templates
- Erstellung einer Simit-Kopplung in MCD
- Automatische Erzeugung des Simit-Modells auf Basis der mechatronischen Informationen in Siemens NX-MCD
- Kopplung von Simit mit realen Steuerungen
- Testen der realen Steuerung mit Simit und MCD
- Erstellung eigener Bibliotheksbausteine in Simit

Kursdauer:

3 Tage

Geplante Termine:

auf Anfrage

Kontakt:

Brigitte Falticica
Telefon: +49 89 1500 109-502
Mobil: +49 171 885 99 37
brigitte.falticica@edag-ps.com

Preis pro Teilnehmer:

1.800,00 €

Zielgruppe:

alle

Voraussetzungen:

Grundkenntnisse in
Konstruktionssystemen und der
Automatisierungstechnik

www.feysinn.de/schulungen/
lernwerk@edag-ps.de



Siemens NX Open Basis Workshop

Kursnummer: N-S-012

Ziel: Die Teilnehmer lernen die grundlegende Vorgehensweise zur Erstellung eigener Applikationsprogramme für Siemens NX unter Windows in C# kennen.

- C#: Variablen, Funktionen, Kontrollstrukturen, Klassen
- Siemens NX Objektmodell erklärt
- Visual Studio für NX Open: Referenzen und Einstiegsmethoden
- Journal - Aufzeichnen und Ausführen, API Referenz, Beispiele
- Session und Parts
- Collections und Builder
- Zugriff auf bestehende Daten
- Objekte erzeugen
- Attribute lesen und schreiben

Kursdauer:
2 Tage

Geplante Termine:
auf Anfrage

Kontakt:
Brigitte Falticica
Telefon: +49 89 1500 109-502
Mobil: +49 171 885 99 37
brigitte.falticica@edag-ps.com

Preis pro Teilnehmer:
1.400,00 €

Zielgruppe:
CAD-Anwender mit
Programmierkenntnisse in
OOP (Objektorientierte
Programmierung)

Voraussetzungen:
Grundkenntnisse von dem
gewünschten NX-Version (ab
NX 10) und Microsoft Visual
Studio

[www.feynsinn.de/schulungen/
lernwerk@edag-ps.de](http://www.feynsinn.de/schulungen/lernwerk@edag-ps.de)



Tecnomatix-Plant-Simulation

Kursnummer: T-B-001

Ziel: Plant Simulation ist eine Standardsoftware von Siemens PLM mit der Computermodelle komplexer Produktions- und Logistiksysteme erstellt werden können.

- Programmbedienung, User-Interface
- Grundbausteine (Stationen, Fördertechnik, Personal, Transportgüter usw.), Symboleditor
- Modellhierarchie, Klassen, Instanzen, Vererbung
- Statistik und Datenauswertung
- Durchführung von Simulationsläufen
- Methoden und Methodensyntax
- Namen, Bezeichner und Pfade
- Möglichkeiten zum Methodenaufruf
- Programmstrukturen
- Objektorientierte Entwicklung
- Individuelle Statistikdatenerfassung

Kursdauer:
4 Tage

Geplante Termine:
auf Anfrage

Kontakt:
Brigitte Falticica
Telefon: +49 89 1500 109-502
Mobil: +49 171 885 99 37
brigitte.falticica@edag-ps.com

Preis pro Teilnehmer:
1.200,00 €

Zielgruppe:
alle

Voraussetzungen:
kein

www.feynsinn.de/schulungen/
lernwerk@edag-ps.de



Tecnomatix-Process-Simulate

Kursnummer: T-M-001

Ziel: Erklärung der Menüs und Funktionen am Trainer-PC. Eigenständiges Bearbeiten von praktischen Beispielen am PC. Selbständiger Aufbau eines neuen Projektes mit Hilfe von Beispiel-Bibliotheken und Importfunktionen.

- Einführung in Process-Simulate und Abgrenzung zum Process-Designer
- Import und Erweiterung einer Projektstruktur
- Anlegen und arbeiten in einer Studie, Ressourcen laden und grob positionieren
- Arbeiten im Grafikfenster (Schnittebenen, Messungen, Bemaßungen, Snapshot-Editor, Notes)
- Positionierung von Ressourcen gemäß vorgegebenem Layoutplan
- Anbau von Roboterwerkzeugen (mounten), erweiterter Aufbau der Roboterzelle
- Spot-Weld (Punktschweißen): Erzeugen und ausrichten von Schweißlocations
- Schweißzangenauswahl: Geometric-Gun-Search
- Schweißzangenüberprüfung: Multi-Sections (Mehrfachschnittebenen)
- Ausrichten und anfahren der Schweißlocations mit dem Roboter (Pie-Chart, Flip-, Align-, Rotate-Locations)
- Aufteilung der Schweißpunkte: Weld-Distribution-Center
- Erzeugung von Umfahrpunkten (Via-Locations) / Erstellen von Roboterpfaden
- Bearbeiten der Bewegungs- und Prozessparameter für Locations im Path-Editor
- Abfahren einzelner Pfade inkl. Analyse der Achsstellungen (Robot-Viewer)
- Dynamische Kollisionsuntersuchung
- Modellieren und Kinematisieren: Erstellung einer Roboter-Verfahrachse
- Erstellung von 3D-Geometrien
- Kinematisierung von Betriebsmitteln, Kinematiken bewegen
- Zangen- und Greiferdefinition (Tool-Definition)
- Roboter mit einer externen Verfahrachse verknüpfen und Handlingspfade erstellen
- Roboteroperation mit stationärer Schweißzange (externer TCP) erstellen
- Erzeugen einer Gesamtsimulation / Sequence-Editor (SOP) inkl. definieren von Events
- Ausgabe- und Exportfunktionen: Videos, Schweißpunktlisten in Excel, Export der gesamten Studie in das JT-Format, Export von EBOPs und Projekten, Markup-Editor
- Process-Simulate-Disconnected: Arbeiten in einer .psz-Studie

Kursdauer:
4 Tage

Geplante Termine:
auf Anfrage

Kontakt:
Brigitte Falticica
Telefon: +49 89 1500 109-502
Mobil: +49 171 885 99 37
brigitte.falticica@edag-ps.com

Preis pro Teilnehmer:
2.400,00 €

Zielgruppe:
alle

Voraussetzungen:
Gute Process-Designer-Kenntnisse sind zwingend erforderlich. ROBCAD-Kenntnisse sind von Vorteil

[www.feynsinn.de/schulungen/
lernwerk@edag-ps.de](http://www.feynsinn.de/schulungen/lernwerk@edag-ps.de)

